

Link do produktu: <https://www.sklep-sanitarny.pl/zestaw-czesci-zamiennych-do-schwab-187xxx-p-751.html>



Zestaw części zamiennych do SCHWAB 187.XXX

Cena brutto	300,00 zł
Cena netto	243,90 zł
Dostępność	Aktualnie niedostępny
Czas wysyłki	24 godziny
Numer katalogowy	361809

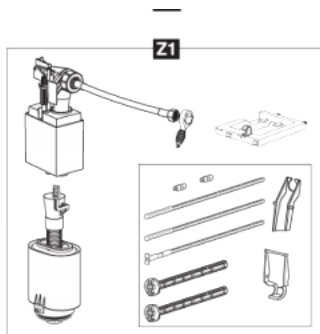
Opis produktu

Zestaw części zamiennych do SCHWAB 187 / LIV mini-mini (6012) nr kat. 361809

Zestaw zawiera:

- zawór napełniający
- zawór spustowy
- mostek
- komplet popychaczy

Nadaje się także do stelaży TMW Płytex opartych na w/w zbiorniku



Cz??? pochodzi z autoryzowanego serwisu Schwab, z polskiej sieci dystrybucyjnej i posiada pe?n? polsk? gwarancj? producenta.

W razie problemu zapewniamy wsparcie przy wymianie cz???ci.